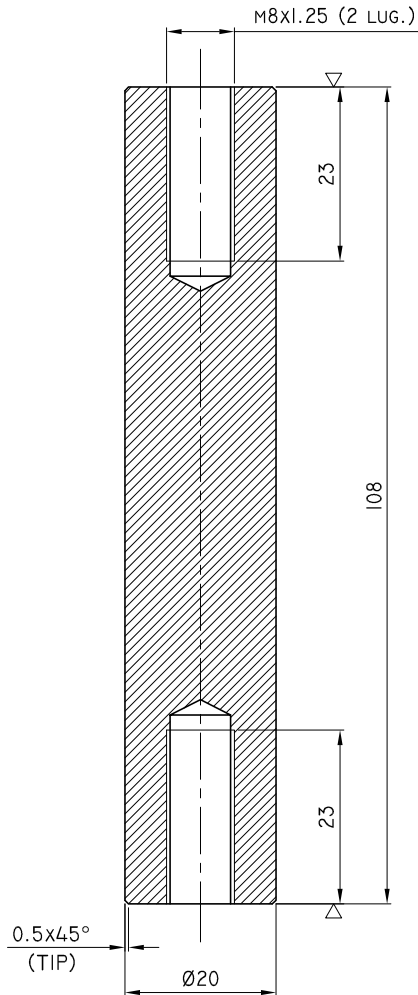


B

A

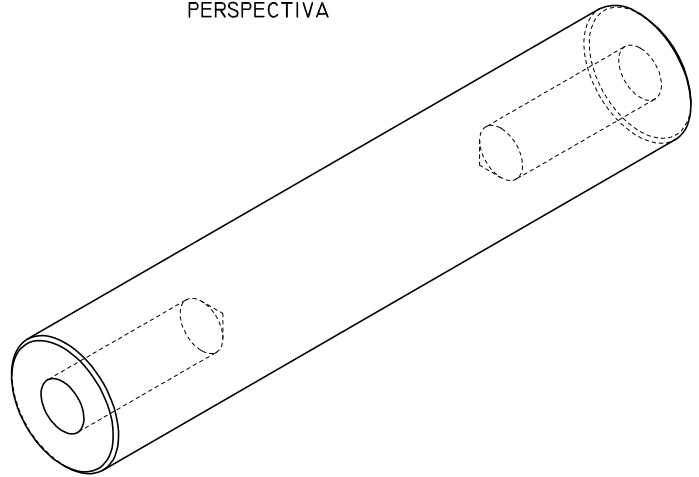
DISEÑO ELABORADO EN CAD. NO TOMAR MEDIDAS SOBRE EL MISMO.

2



PERSPECTIVA

2

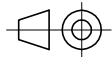


- NOTAS
- MATERIAL: ACERO F24 CON TERMINACION SUPERFICIAL ZINCADO PASIVADO PLATEADO (F.ZN 12, DESHIDROGENADO, PASIVADO PLATEADO)
- ELIMINAR CANTOS VIVOS

DISEÑO PROPIEDAD DE  
**Trenes Argentinos**

**Operadora Ferroviaria**  
SIN AUTORIZACION  
ESCRITA DE LA MISMA EL  
PRESENTE DISEÑO NO  
PODRA SER UTILIZADO  
PARA LA CONSTRUCCION  
DEL OBJETO  
REPRESENTADO NI SER  
ENTREGADO A TERCEROS  
O REPRODUCIDOS.  
LA SOCIEDAD SE RESERVA  
LOS DERECHOS DE  
PROPIEDAD QUE ACUERDA  
LA LEY.

DIMENSIONES EN MM. REPRESENTACIÓN, COTAS Y SÍMBOLOS: NORMAS IRAM.  
TOLERANCIAS NO INDICADAS: DIN 7168 GRADO MEDIO.  
TOLERANCIAS GEOMÉTRICAS: IRAM 4515. SÍMBOLOS DE SOLDADURA: NORMAS IRAM. (SALVO INDICACIÓN CONTRARIA)



CANTIDAD:	PESO UNIT.KG.	FECHA:	MATERIAL:	ACABADO:	SE COMPLEMENTA CON:	SUSTITUYE A:
4	0.24	26/01/16	S/NOTA			
	NOMBRE	FIRMA	FECHA	TÍTULO:		
DIBUJ.	G.FERRARI		26/01/2016	COLUMNAS DISTANCIADORAS		
VERIF.	M.HARRIS		26/01/2016	DISPOSITIVO PORTA PALPADORES PARA INSPECCION DE		
APROB.	M.SOLER		26/01/2016	TESTA POR US - COCHES ELECTRICOS CSR LS/LM		
FABR.				SUBGERENCIA DE DESARROLLO Y NORMAS TECNICAS		
CALID.						
SIMBOLO:	TABLA:	MODIFICACIONES			N.º DE PLANO	
		A			8-76-0-06-1-058-A	
N.U.M.:				ESCALA: S/E		HOJA --
87600610500N						A4

B

A

IMPORTANTE: EL PROVEEDOR DEBERÁ SUMINISTRAR UNA MUESTRA, LA CUAL DEBE SER APROBADA POR SUBGERENCIA DE DESARROLLO Y NORMAS TECNICAS ANTES DE LA ENTREGA DEL PRIMER LOTE - FECHA DE APROBACIÓN: - - - - -  
ACLAARACION: FIRMA